

REFERENCIA ARTÍCULO: 325-0004 (Galvanizado) / 325-0006 (Pintado)

NOMBRE COMERCIAL: ESTRIBO DE PROTECCION

DESCRIPCIÓN:

Estribo de protección para rodear postes, farolas, bocas de riego, etc.

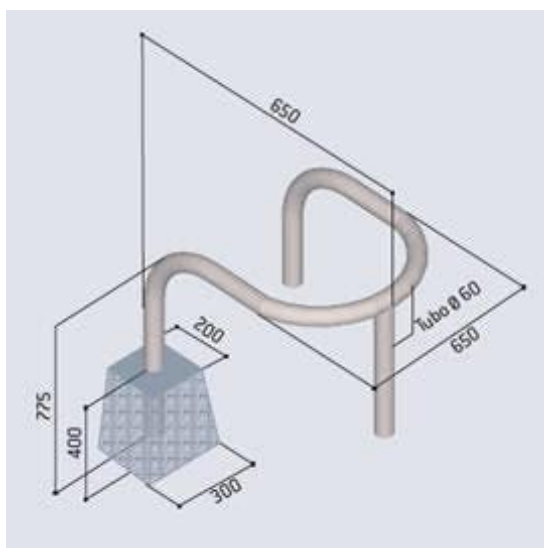
MATERIALES:

Estructura formada por tubo de acero.

DIMENSIONES:

Diámetro del tubo: 60 mm

Espesor metal: 3 mm



TRATAMIENTO PARA EL METAL

Galvanización: Protección del acero contra la corrosión por inmersión en caliente (450°) en un baño de Zinc fundido.

Espesor de 70 U (Norma NF EN ISO 1461 y NF EN ISO 14713)

FIJACIÓN: Instalación por sellamiento directo

